

[ドームタイプ]外部受光ユニット

型名 R-UNIT2

取扱説明書



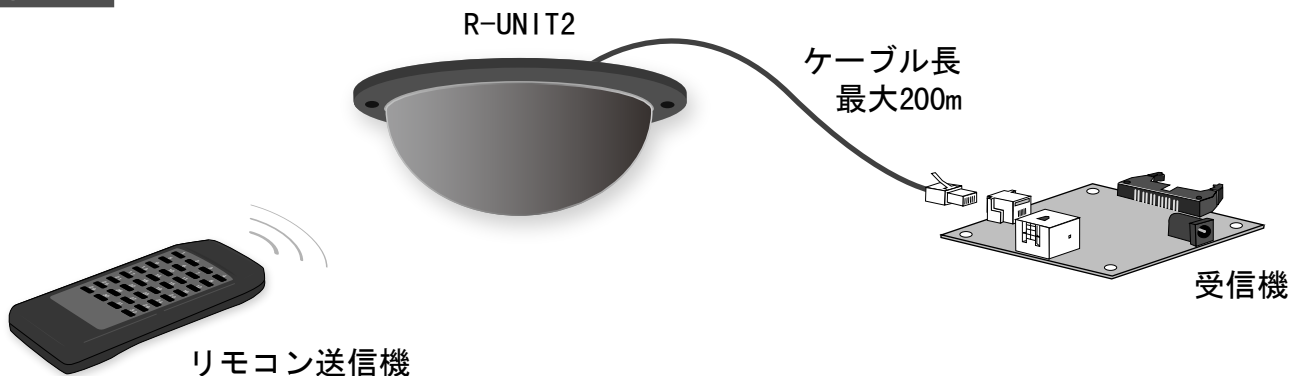
株式会社ダイセン電子工業
DAISEN

REV210824

1. 概要

赤外線は指向性があり、近距離で確実な通信を行う必要があるため、設置箇所や周囲の環境によっては受信機に対して直接リモコン操作を行うことが困難な場合があります。そのような場合にR-UNITを接続し赤外線受光部を外部に露出することによって、リモコン通信を快適にご利用いただくことが可能になります。またR-UNITは200m程度延長が可能のため、受信機から離れた場所でリモコン操作を行う場合などにも有効です。

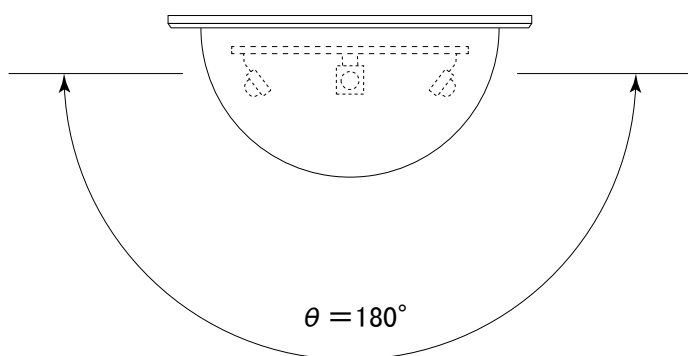
接続例



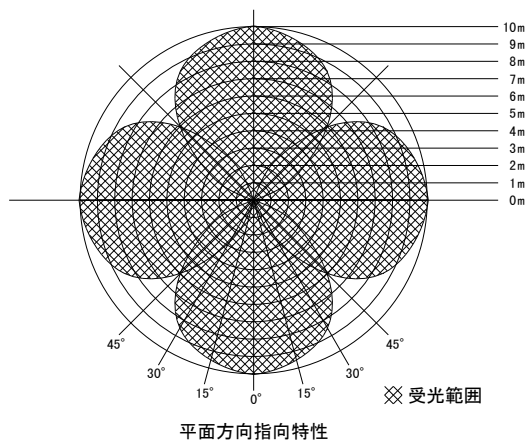
内部は複数の赤外線受光素子とそれを制御するマイクロコンピュータから構成され、あらゆる方向からの受光が可能です。6極6芯モジュラーケーブルで受信機と接続し、付属金具で天井や壁などに取付けてご使用いただけます。

2. 受光範囲

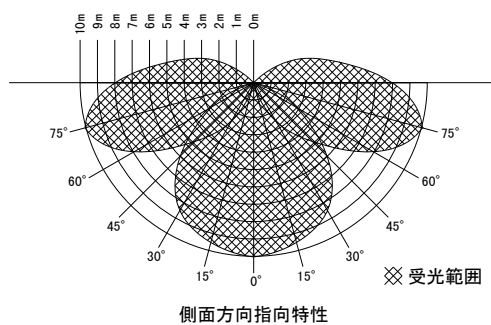
受信角度は水平方向に360度、垂直方向に180度です。つまりR-UNIT2は適正な通信距離圏内(見通し7m)であれば、どの角度からの信号に対しても受信することが可能です。



受光ユニット指向特性



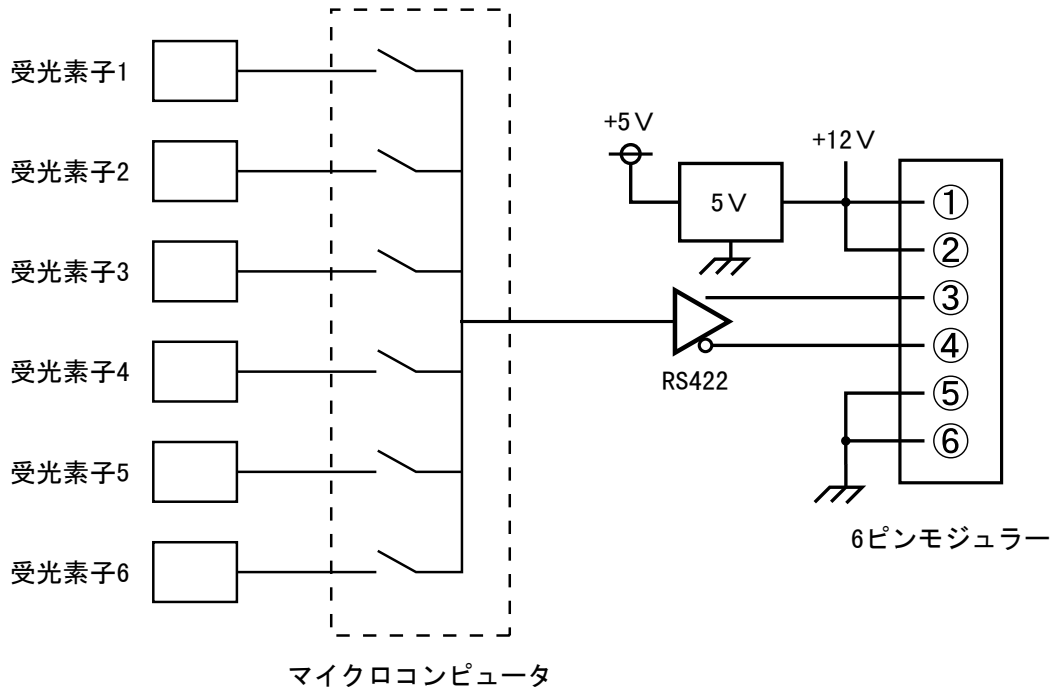
平面方向指向特性



側面方向指向特性

3. 構成

内蔵されたマイクロコンピューターが6個の受光素子をスキャンし、赤外線信号の受信があった受光素子の中から最も安定した信号を受信している素子を選択し、受信信号をRS422信号に変換して出力します。



弊社製リモコン受信機には外部受光ユニットを2台まで接続することが可能です。接続には受信機に接続用コネクタを追加実装する必要があります。

※1台接続する場合はJ-Type、2台接続の場合はJJ-Typeを受信機購入時に選択ください。

仕様	■供給電源	DC12V(標準)
	■消費電流	約100mA
	■動作温度	-10°C~70°C
	■保存温度	-20°C~80°C
	■動作湿度	80%(但し結露なきこと)
	■制御	マイクロコンピューター制御
	■受光素子	6個
	■ドーム状カバー	IRフィルター
	■接続ケーブル	6ピンモジュラーケーブル(最長200m)

本機は標準の状態では12V仕様です。電源は受信機から供給されるので、受信機をご使用になる環境をまずはご確認ください。5Vの電源供給で本機を使用する場合は出荷時に仕様変更が必要になります。延長距離やケーブルの選定なども含め、事前にご相談ください。

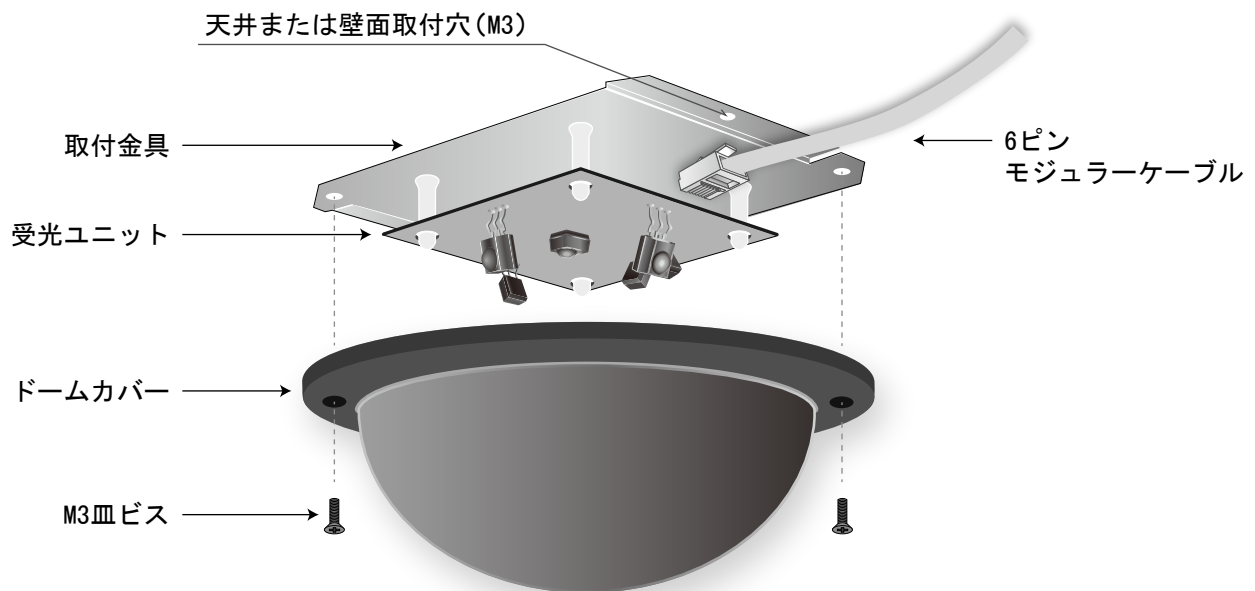
IRフィルター

IRフィルターとは可視光を吸収して波長800nm以上の近赤外線を透過し、赤外線通信に影響を及ぼす光線をカットする機能を有する、メタクリル樹脂製ブラックフィルターです。



4. 取付け

本機はM3皿ビスで組み立て済みの状態で出荷されます。天井または壁面に取付ける際はM3皿ビスを緩めドームカバーを外した状態で、取付金具を先に取付けてください。

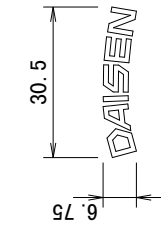


- ① M3皿ビスを緩めドームカバーを取り外します。
- ② 受光ユニットを含む取付金具を天井または壁面にビス等で取付けます。
- ③ 6ピンモジュラーケーブルをコネクタに差込みます。
- ④ 6ピンモジュラーケーブルを受信機に接続し通信確認を行います。
- ⑤ ドームカバーをM3皿ビスで取付金具に取付けます。

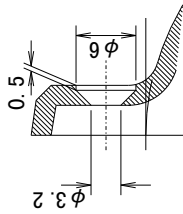
※取付用のビスは付属されません。取付箇所の材質等に合わせてご用意ください。

日付	変更箇所	備考
△		
△		
△		
△		

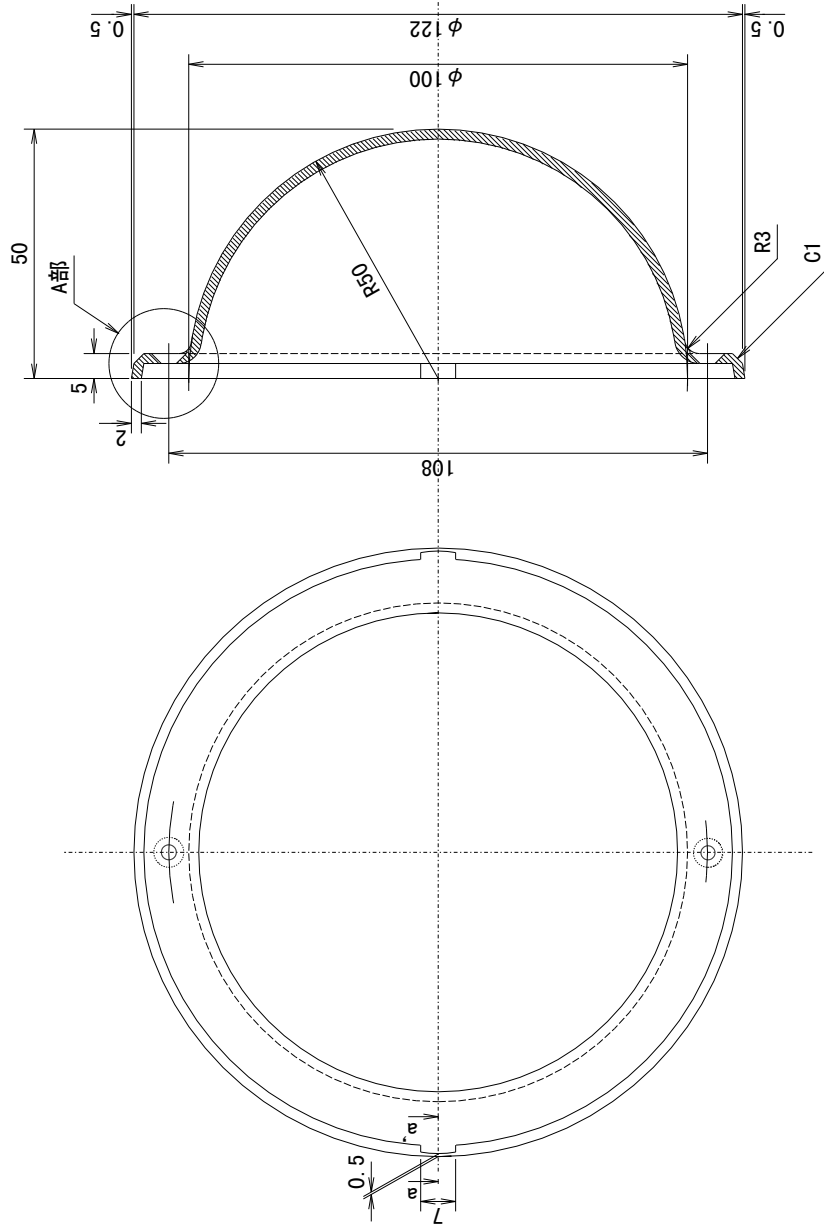
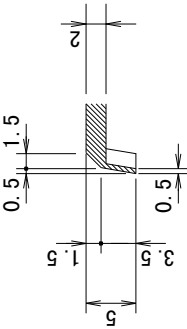
ロゴマーク寸法



A部詳細

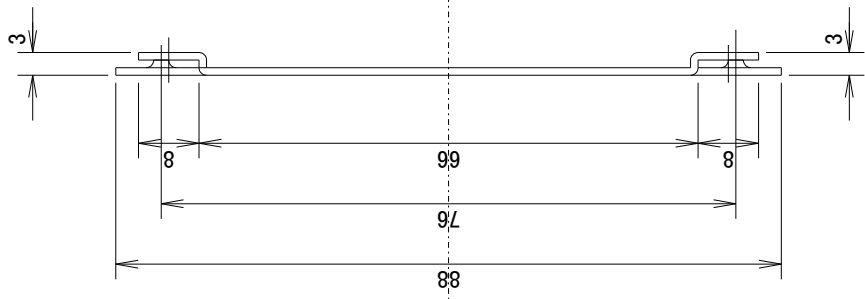
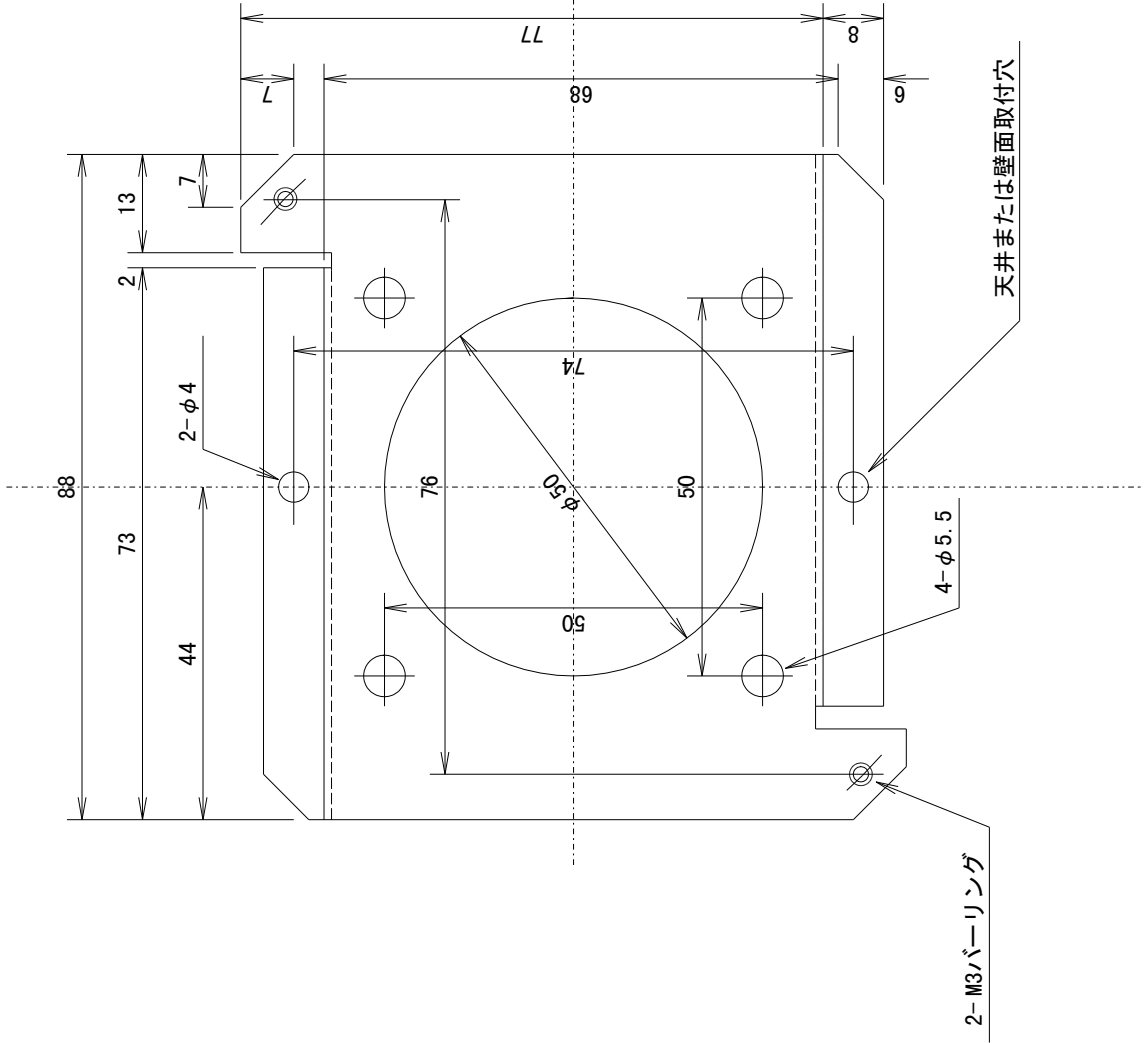
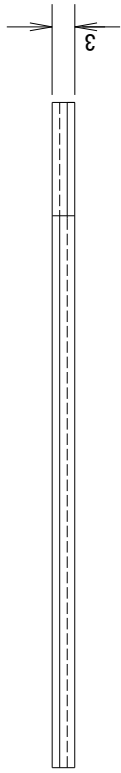


断面a-a'



図番	970919-00	名称	外部受光ユニット R-UNIT2 受光器カバー	数量	1
材料	IRフィルター	処理	射出成型品		

△	日付	変更箇所	備考
△			
△			
△			



☒	010409-00	外部受光ユニット R-UNIT2	数量
番	t0.8 SPC	基板取付シャーシ	
材		処	
料		理	メッキ(ユニクロ)

▲注意

本製品は一般の民生・産業用として使用されることを前提に設計されています。人命や危害に直接的、間接的にかかわるシステムや医療機器など、高い安全性が必要とされる用途にはお使いにならないでください。

本製品の故障・誤動作・不具合によりシステムに発生した付随的障害および、本製品を用いたことによって生じた損害に対し、当社は一切責任を負いません。あらかじめご了承ください。

株式会社ダイセン電子工業
DAISEN

〒556-0005 大阪市浪速区日本橋 4-9-24
TEL: 06-6631-5553 / FAX: 06-6631-6886
URL: <http://www.daisendenshi.com>
e-mail: ddk@daisendenshi.com