

[平面タイプ]外部受光ユニット

型名 R-UNIT1

取扱説明書



株式会社ダイセン電子工業
DAISEN

REV210825

1. 概要

赤外線は指向性があり、近距離で確実な通信を行う必要があるため、設置箇所や周囲の環境によっては受信機に対して直接リモコン操作を行うことが困難な場合があります。そのような場合にR-UNITを接続し赤外線受光部を外部に露出することによって、リモコン通信を快適にご利用いただくことが可能になります。またR-UNITは200m程度延長が可能のため、受信機から離れた場所でリモコン操作を行う場合などにも有効です。

接続例



内部はひとつの赤外線受光素子とそれを制御するマイクロコンピュータから構成され、単一方方向からの受光が可能です。6極6芯モジュラーケーブルで受信機と接続し、付属金具で天井や壁などに取付けてご使用いただけます。

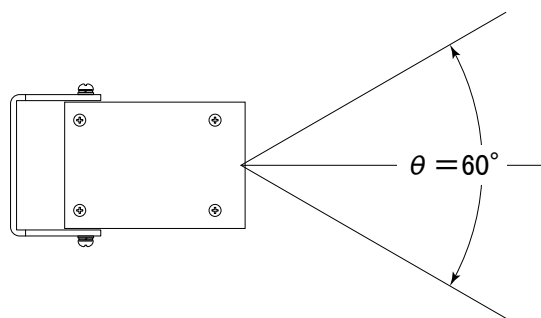
弊社製リモコン受信機には外部受光ユニットを2台まで接続することが可能です。接続には受信機に接続用コネクタを追加実装する必要があります。

※1台接続する場合はJ-Type、2台接続の場合はJJ-Typeを受信機購入時に選択ください。

本機は標準の状態では12V仕様です。電源は受信機から供給されるので、受信機をご使用になる環境をまずご確認ください。5Vの電源供給で本機を使用する場合は出荷時に仕様変更が必要になります。延長距離やケーブルの選定なども含め、事前にご相談ください。

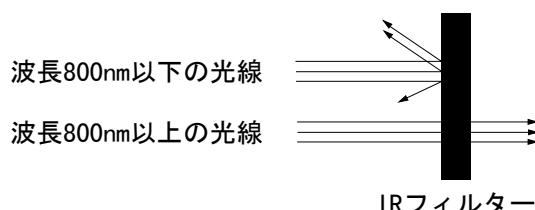
2. 受光範囲

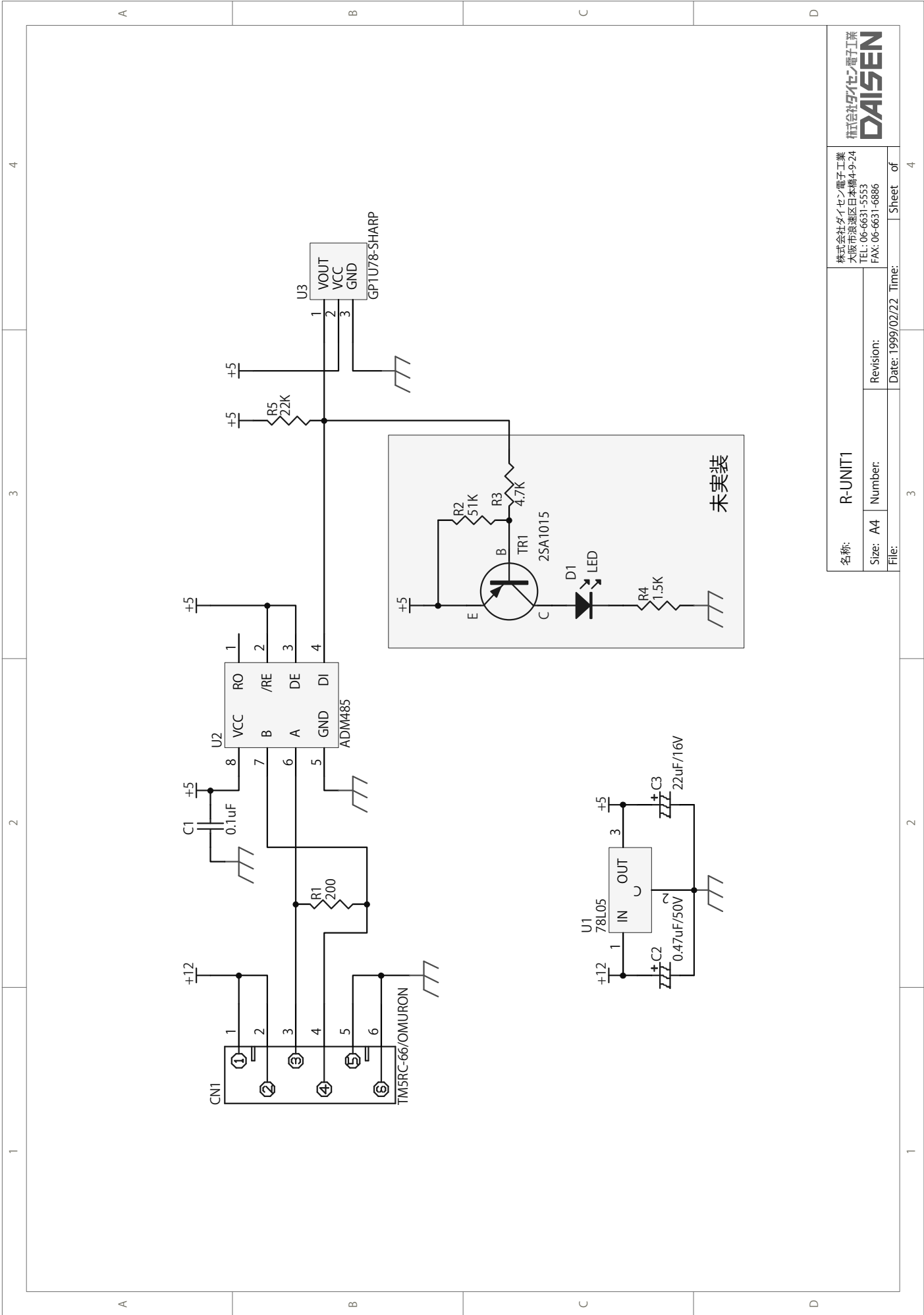
受信角度は水平・垂直方向ともに60度で、通信距離は最大7m程度です。本機前面のIRフィルターに向けてリモコン操作を行います。



IRフィルター

IRフィルターとは可視光を吸収して波長800nm以上の近赤外線を透過し、赤外線通信に影響を及ぼす光線をカットする機能を有する、メタクリル樹脂製ブラックフィルターです。





名称:	R-UNIT1	株式会社ダイセイ電子工業 大阪府海部区日本橋4-9-24 TEL: 06-6631-5553 FAX: 06-6631-6886	
Size:	A4	Revision:	
File:		Date: 1999/02/22	
		Time:	
		Sheet	of
		3	4

株式会社ダイセイ電子工業
大阪府海部区日本橋4-9-24
TEL: 06-6631-5553
FAX: 06-6631-6886

名称: R-UNIT1

Size: A4

File:

Revision:

Date: 1999/02/22

Time:

Sheet

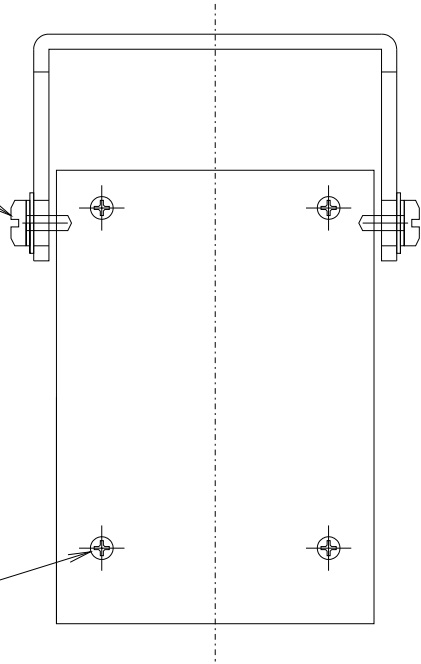
of

3

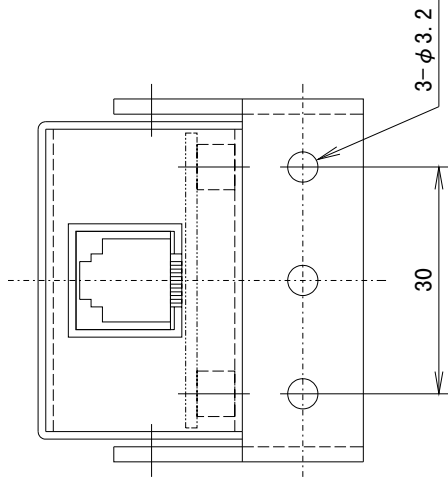
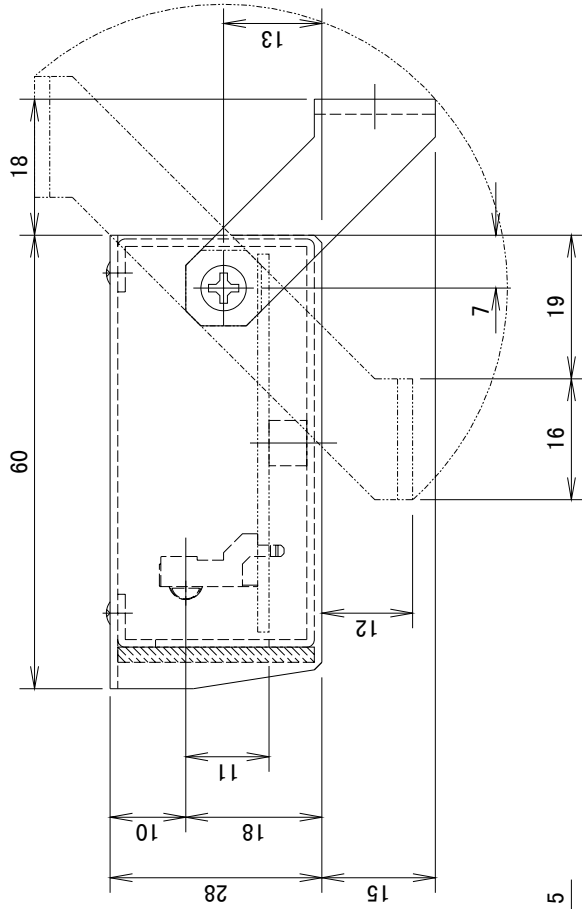
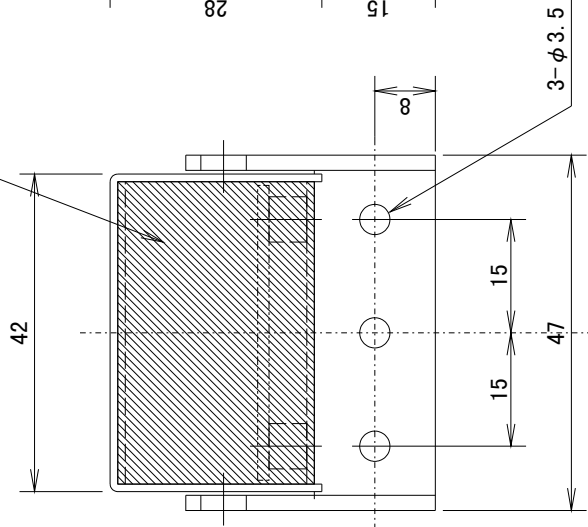
4

⊕BsナベワセムスM3x8

⊕Bs丸皿M2x5



IRフィルター



図番

960801-00

名称

外部受光ユニット R-UNITI

外觀図

数量

材料

処理