

[平面タイプ]外部受光ユニット

型名 R-UNIT1

取扱説明書



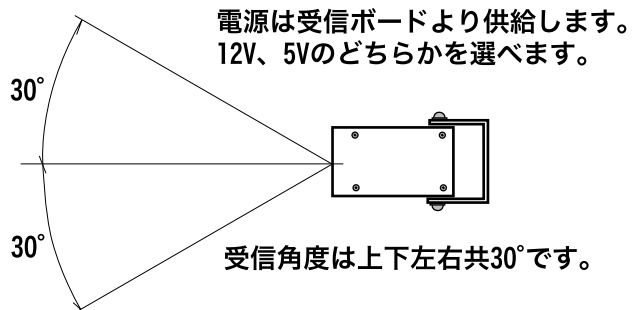
株式会社ダイセン電子工業
DAISEN

REV071101

外部受光ユニット R-UNIT1

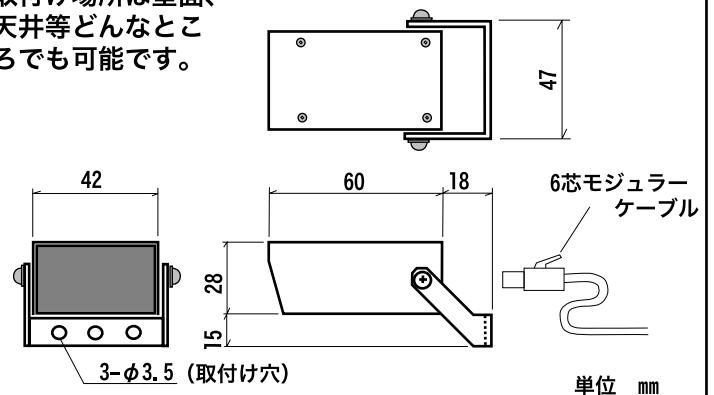
外部受光ユニットとは受信ボードの受光部のみ外部に出すことができるユニットです。延長ケーブルは6芯モジュラーケーブルです。外部ユニットとボード上の受光ユニットとの併用も可能です。

ケーブルは最長300mまで可能です。



R-UNIT1 外観図

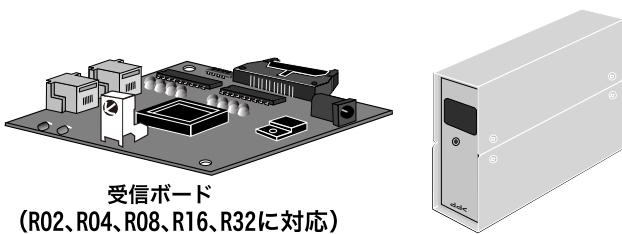
取付け場所は壁面、天井等どんなところでも可能です。



受光素子前面方向 1 個付

ケース材質: スチール製(SPC1.0t)
前面カバー: IRフィルター

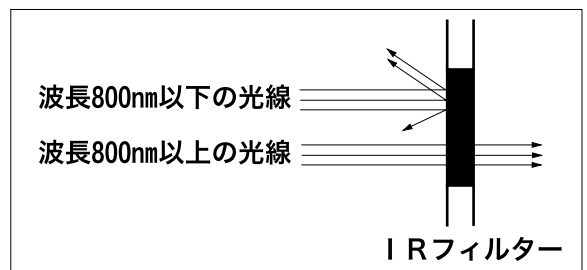
色調 アイボリー
色調 ブラック

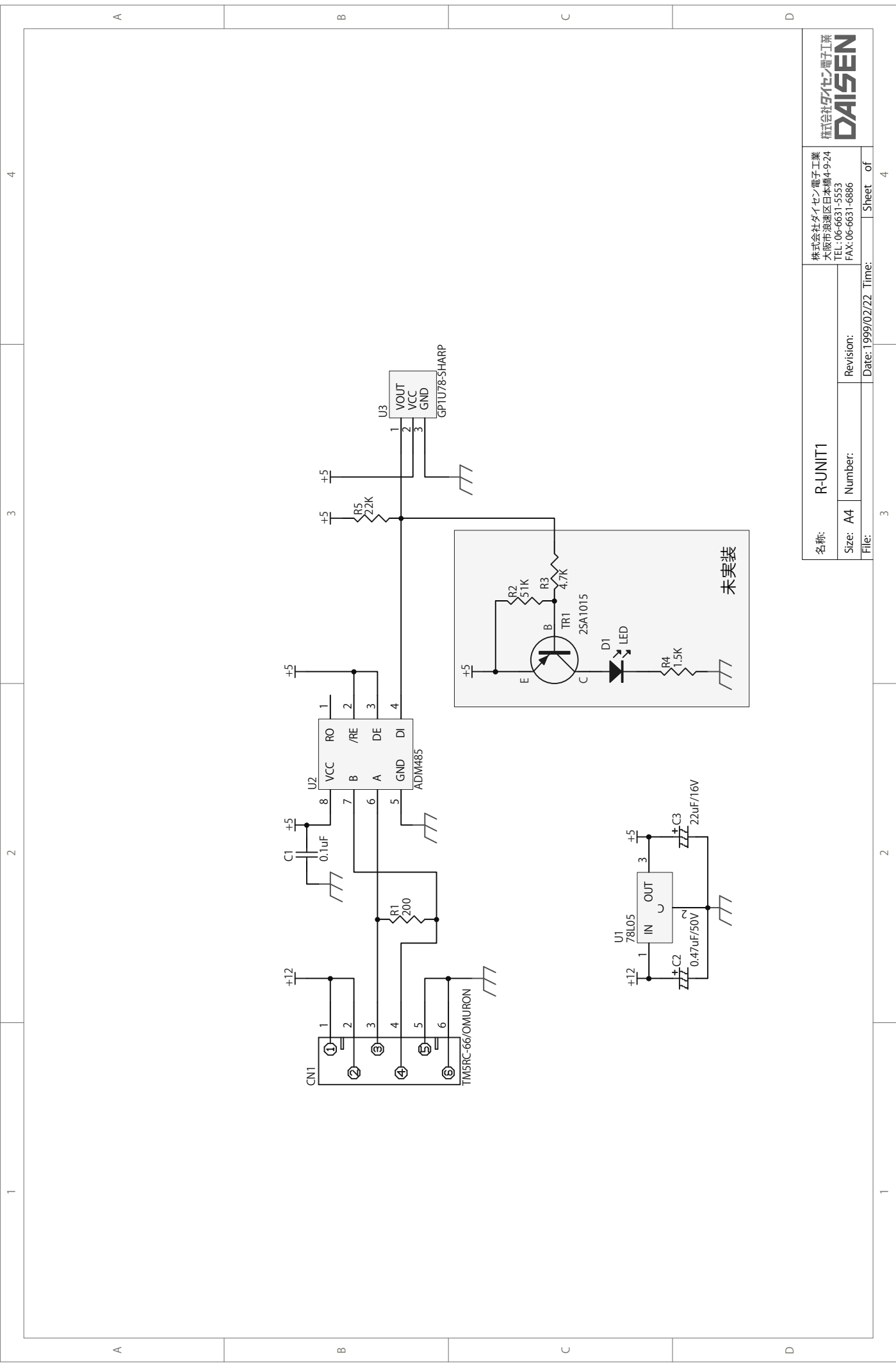


IRフィルター

R-UNIT1、2ともIRフィルターを使用しています。IRフィルターとは可視光を吸収し、波長800nm以上の近赤外線をほとんど透過するメタクリル樹脂製ブラックフィルターです。テレビなどの遠隔操作が可能なワイヤレスリモコンは、送信器から出される赤外線を本体がキャッチし、各操作がおこなわれます。

IRフィルターはこの送信器から出される赤外線のみを透過するもので、他の弊害となる光線をカットする機能を有しています。





名称: R-UNIT1	株式会社ダイセー電子工業 大阪府浪速区日本橋4-9-24 TEL: 06-6631-5553 FAX: 06-6631-6886
Size: A4	Revision:
File:	Date: 1999/02/22 Time:
	Sheet of 4

4

3

2

1

4

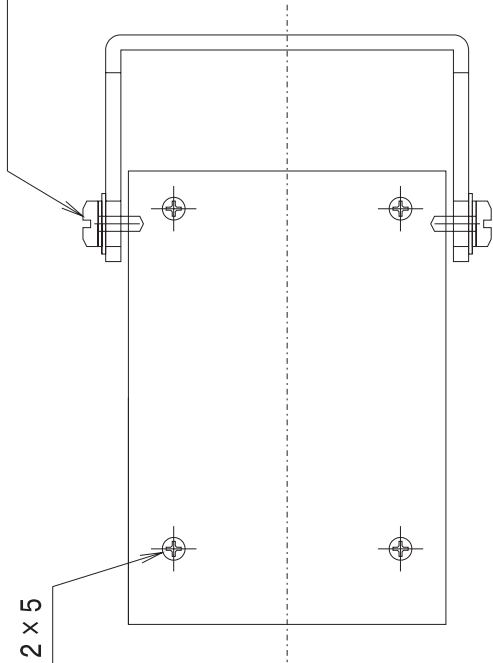
3

2

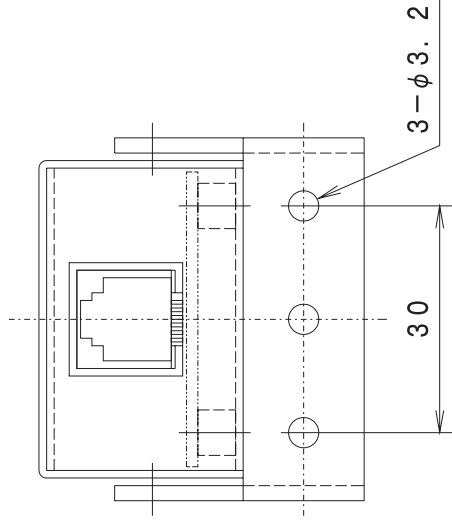
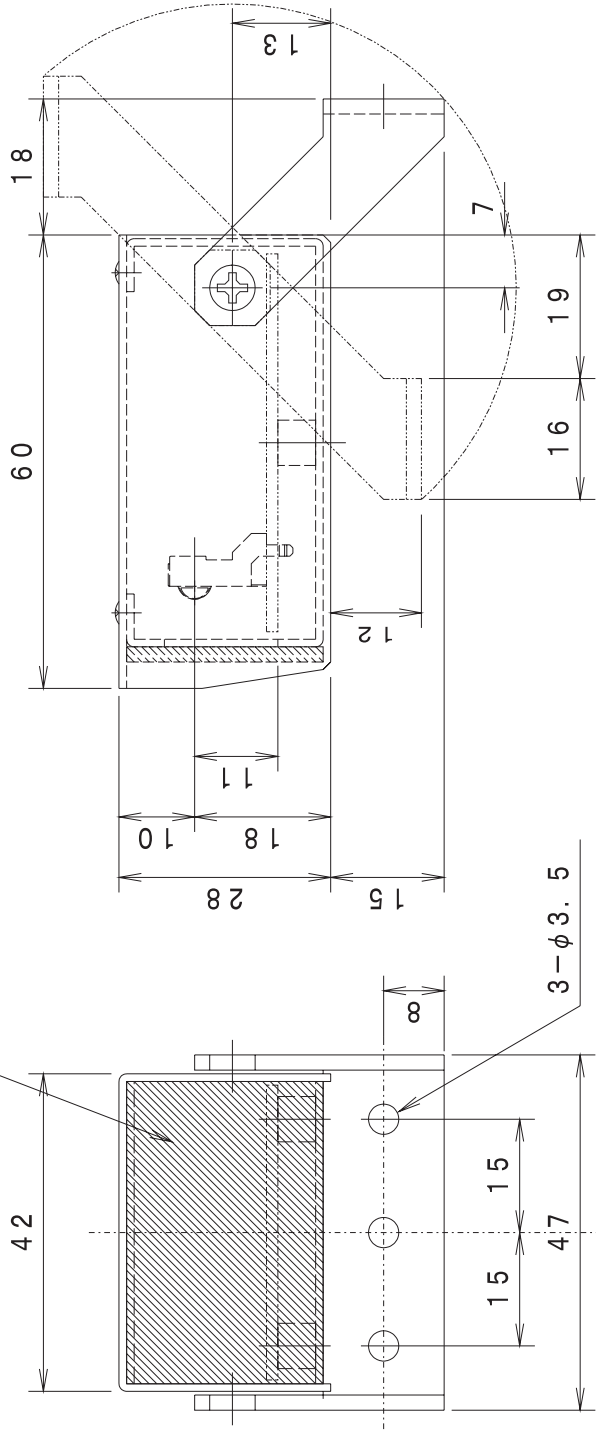
1

⊕BsナベワセムM3×8

⊕Bs丸皿M2×5



アクリルフィルター



図番

名称

外部受光ユニットR-UNIT1
外觀図

数量

材料

処理