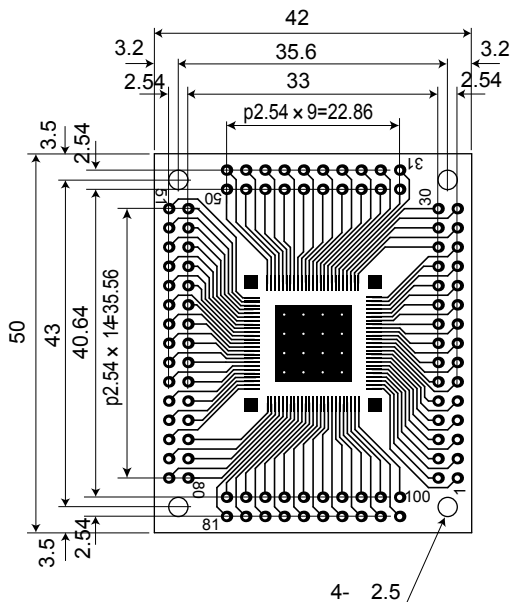


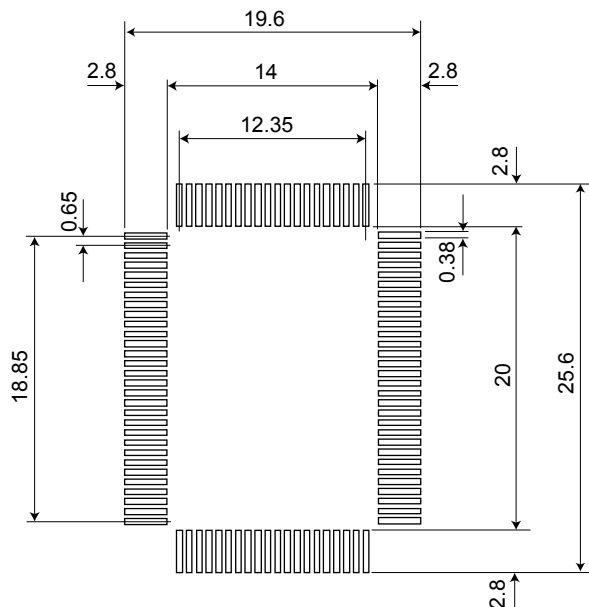
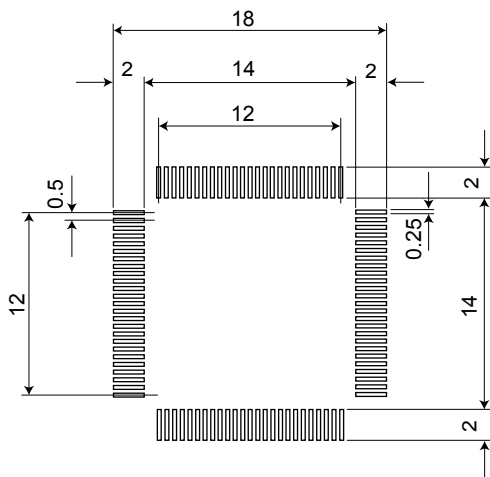
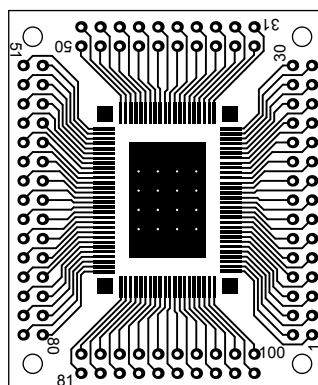
表面

QFP100/0.5



裏面

QFP100/0.65



品名	QFP変換基板		処理			
型名	Q100		図番	#080905-04	縮尺	2 : 1
材質	FR-4 (ガラエポ)	両面スルー	作成日	2008/09/05		
寸法	42 x 50 (mm)	板厚	1.0 t	株式会社ダイセン電子工業		