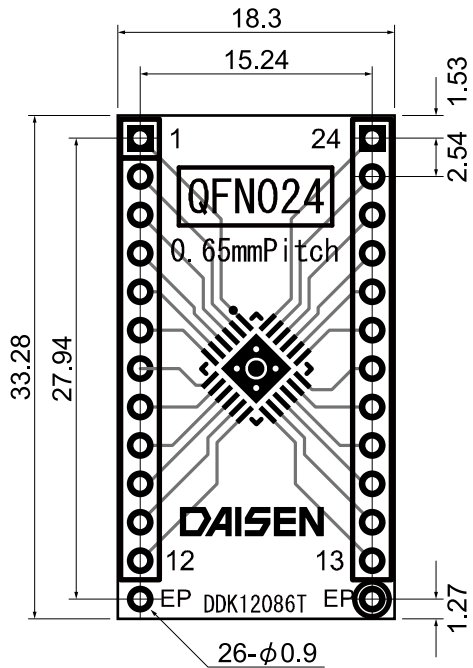


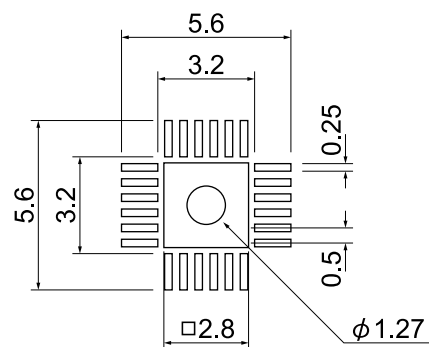
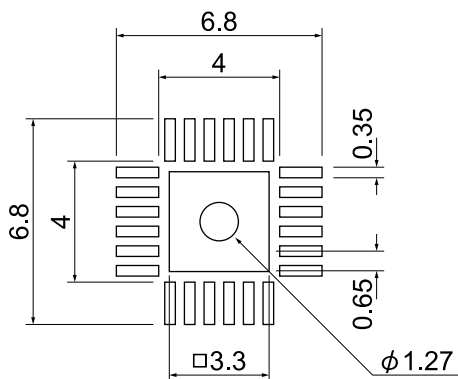
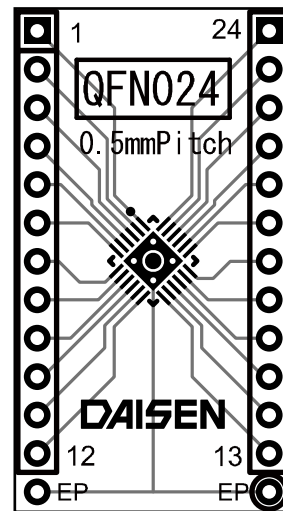
表面

QFN24pin/0.65pitch



裏面

QFN24pin/0.5pitch



|    |                 |    |      |   |            |    |      |
|----|-----------------|----|------|---|------------|----|------|
| 品名 | QFN変換基板         |    |      | 図番  | 121224-02  | 縮尺 | ---- |
| 型名 | QFN024          | 材質 | FR-4 | 作成日   | 2012-12-24 |    |      |
| 寸法 | 18.3 x 33.28 mm | 板厚 | 1.0t | 株式会社ダイセン電子工業<br><a href="https://www.daisendenshi.com/">https://www.daisendenshi.com/</a> |            |    |      |
| 処理 | 金メッキ/両面スルー      |    |      |   |            |    |      |