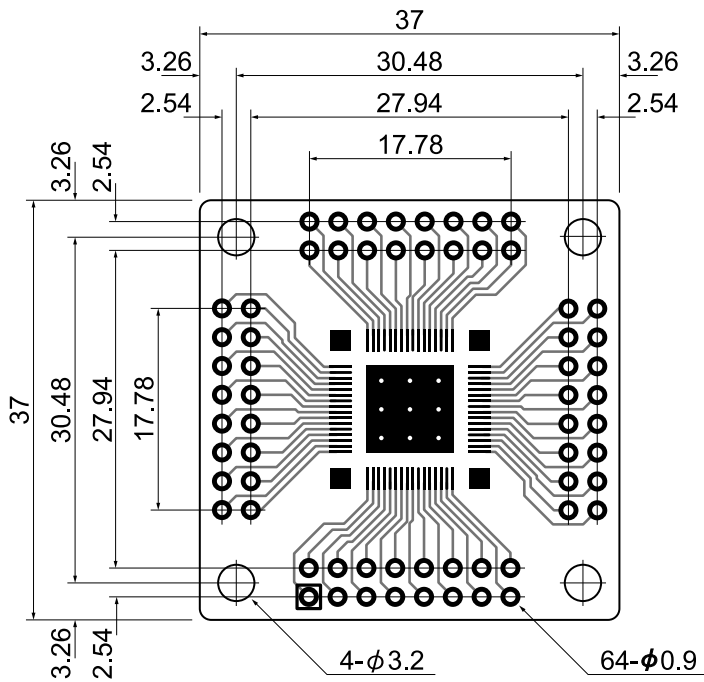


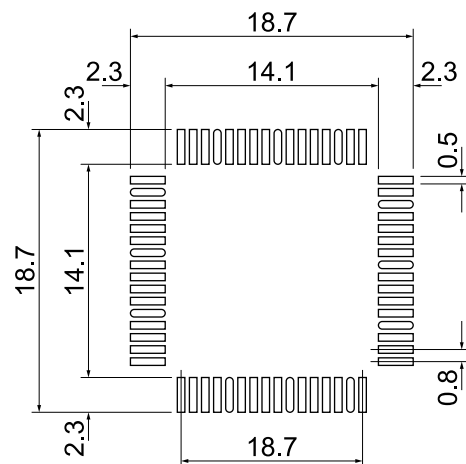
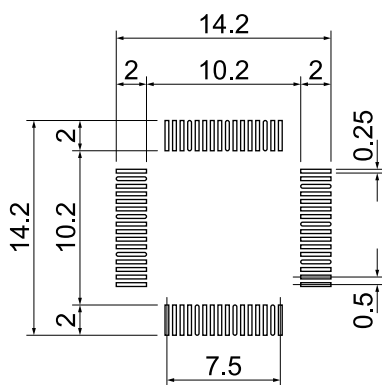
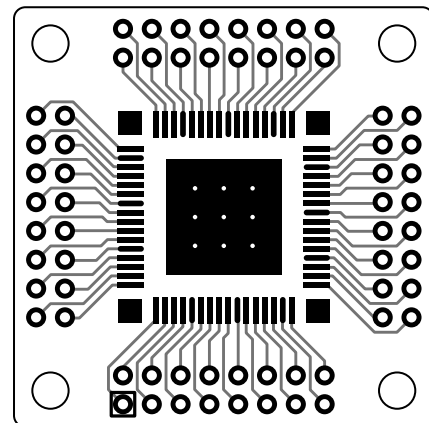
表面

QFP64pin/0.5pitch



裏面

QFP64pin/0.8pitch



品名	QFP変換基板			図番	080905-02	縮尺	----
型名	Q064	材質	FR-4	作成日	2008-09-05		
寸法	37 x 37 mm	板厚	1.0t	株式会社ダイセン電子工業 https://www.daisendenshi.com/			
処理	金メッキ / 両面スルー						