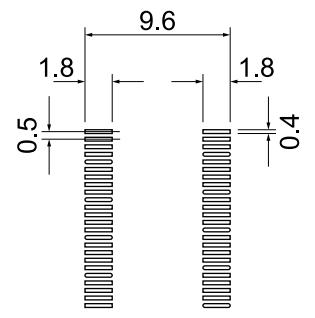
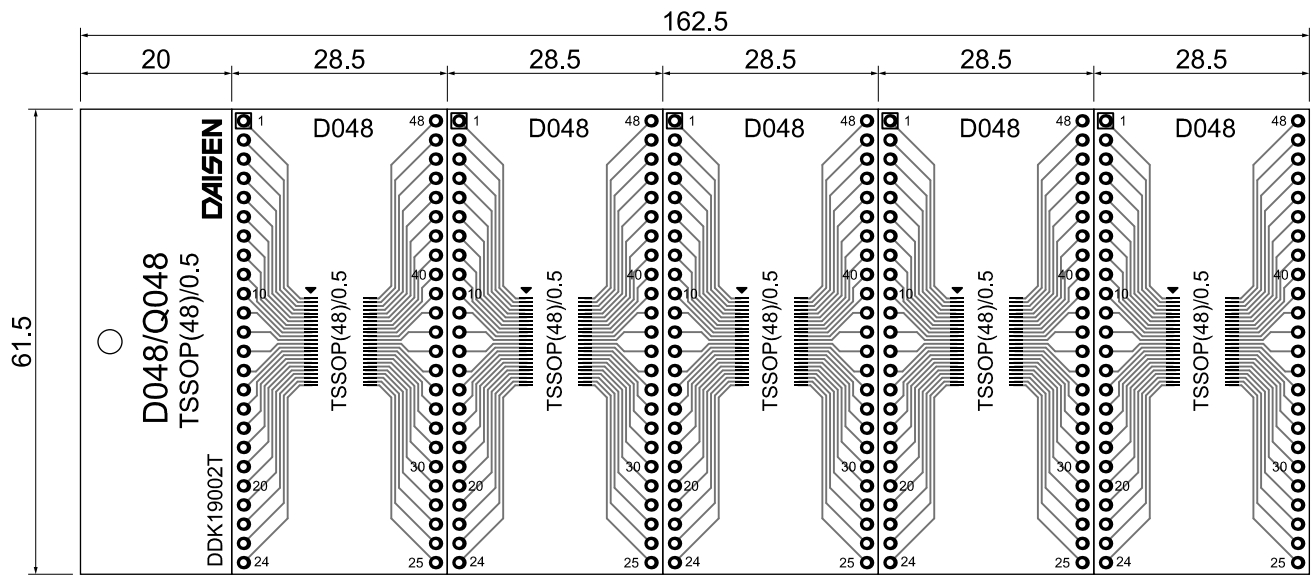
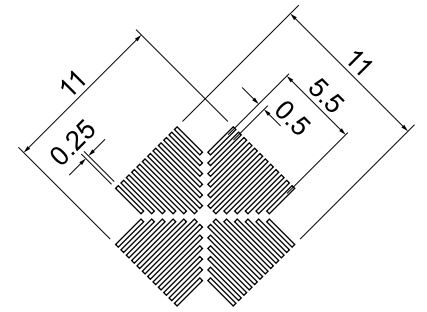
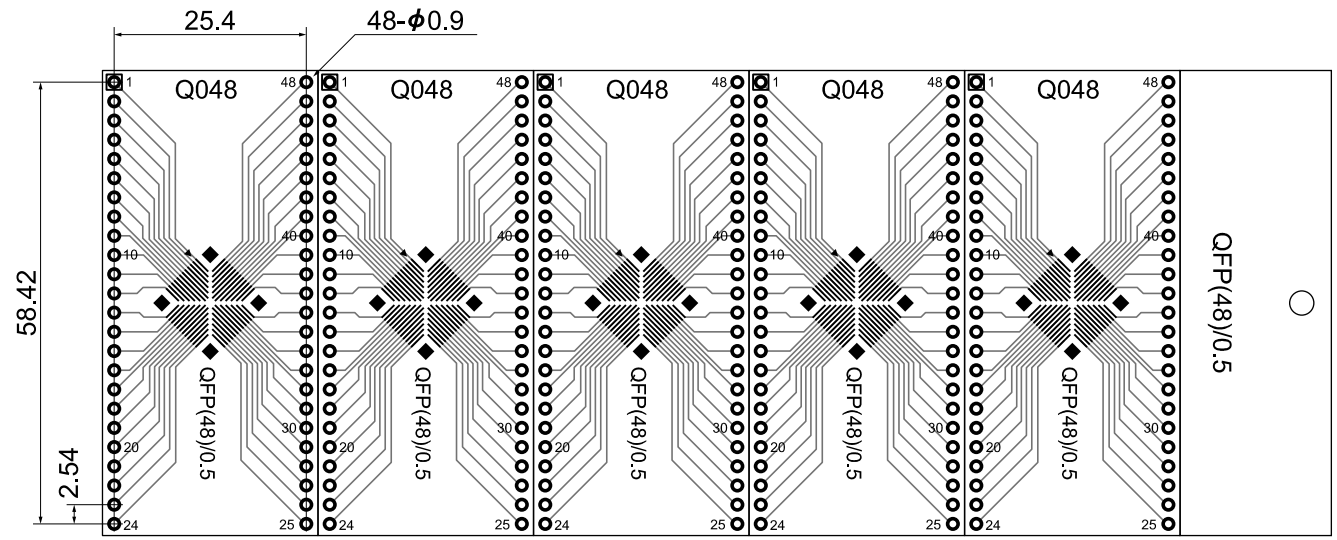


表面
TSSOP48pin
0.5pitch



裏面
QFP48pin
0.5pitch



品名	TSSOP/QFP変換基板			寸法	28.5 x 61.5 mm	板厚	1.0t	縮尺	----
型名	D048/Q048	材質	FR-4	図番	190313-01				株式会社ダイセン電子工業 https://www.daisendenshi.com
寸法	金メッキ/両面スルー			作成日	2019-03-13				