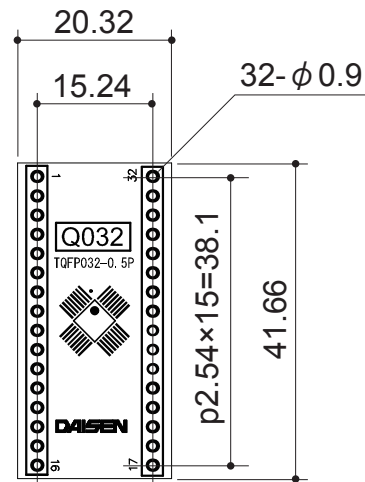


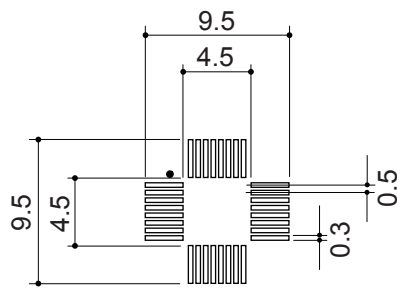
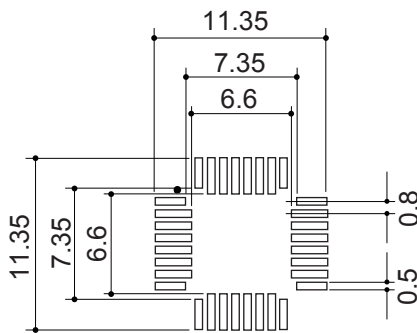
表面

QFP32pin 0.8pitch



裏面

TQFP32pin 0.5pitch



品名	QFP変換基板		処理			
型名	Q032		図番	#110924-01	縮尺	1 : 1
材質	FR-4 (ガラエポ)	両面スルー	作成日	2011/09/24		
寸法	20.32×41.66	板厚	1.0 t	株式会社ダイセン電子工業		