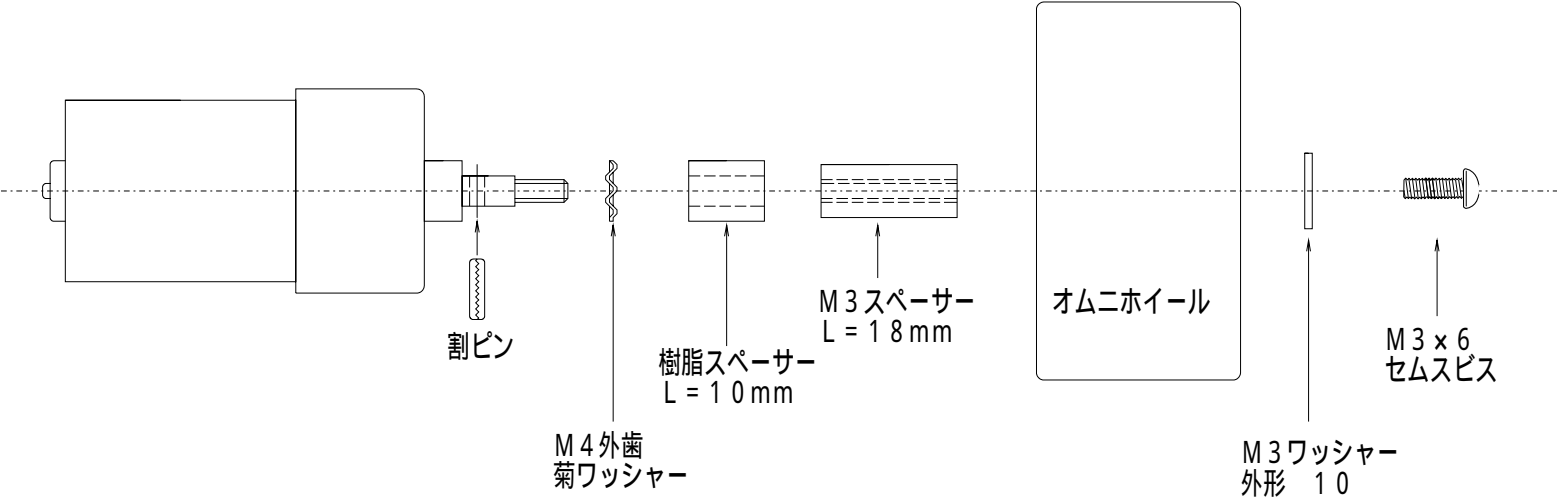


	日付	変更箇所	備考
△			
△			
△			
△			



図番	060616-01	名称	オムニホイール取付図	数量
材料		処理		